

YE2 系列三相异步电动机

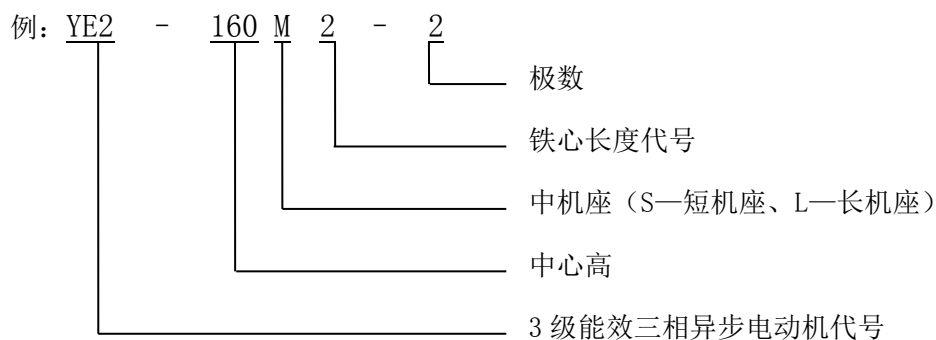
一、概述

YE2 系列电动机是一般用途的全封闭自扇冷鼠笼型三相异步电动机。执行 JB/T 11707-2017《YE2 系列（IP55）三相异步电动机技术条件（机座号 63~355）》。该系列电机含 2、4、6、8、10 极。其 2、4、6 极符合 GB 18613-2012《中小型三相异步电动机能效限定值及能效等级》的 3 级能效等级；8、10 极不在 GB 18613-2012 能效标准范围。

YE2 系列电动机的基本防护等级为 IP55，绝缘结构为 F 级，电机温升按 B 级考核，功率等级和安装尺寸符合 IEC 标准，与 Y、Y2、Y3、YX3 系列电机一致，可以方便地安装使用。

YE2 系列电动机具有设计新颖、造型美观、效率高、噪声低、转矩高、起动性能好、结构紧凑、使用维护方便等优点。主要适用于不含易燃、易爆或腐蚀性气体的一般场所和无特殊要求的机械上。如：金属切削机床、泵、风机、运输机械、搅拌机、农业机械、食品机械等。由于电动机有较好的起动性能，因此也适用于某些对起动转矩有较高要求的机械，如压缩机等。

YE2 系列电动机的型号由四部分组成：第一部分字母 YE2 表示 3 级能效三相异步电动机；第二部分数字表示机座中心高（机座不带底脚时，与机座带底脚时相同）；第三部分英文字母为机座长度代号（S—短机座、M—中机座、L—长机座），字母后的数字为铁心长度代号。第四部分横线后的数字为电动机的极数。



二、使用条件

环境温度：-15℃~40℃

海 拔：一般不超过 1000 米

电压/频率：380 伏/50 赫兹

接 法：3 千瓦及以下为 Y 接，4 千瓦及以上为 Δ 接。

工作方式：连续工作制（S1）

注：如有特殊要求，请在订货时提出。

三、电动机能效

我国现行能效标准（GB 18613-2012）的适用范围：1000V 以下的电压，50Hz 三相交流电源供电，额定功率在 0.75kW~375kW 范围内，极数为 2 极、4 极和 6 极，单速封闭自扇冷式、N 设计、连续工作制的一般用途电动机和一般用途防爆电动机。将电机划分为三个能效等级：3 级为电动机能效限定值，即电动机效率的最低标准值；2 级为电动机节能评价值，我们常说的高效电机便是指达到或优于该等级的电机；1 级能效最高，通常称之为超高效电机。

各版本能效标准对比见下表。

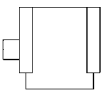
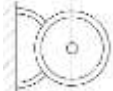
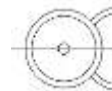

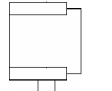
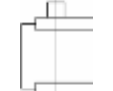
中小型三相异步电动机能效标准对比

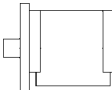
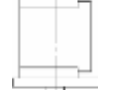
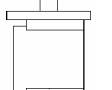

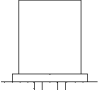
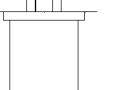
IEC 60034-30 国际现行标准	GB 18613-2012 我国现行标准	GB 18613-2006 我国作废标准
IE4	1 级	
IE3	2 级	1 级
IE2	3 级	2 级
IE1		3 级

四、安装型式

本系列电机有以下三种基本安装结构型式：

- (1) IMB3：机座带底脚，端盖无凸缘。
- (2) IMB5：机座不带底脚，端盖有凸缘。
- (3) IMB35：机座带底脚，端盖有凸缘。

基本结构式	IMB3					
安装结构	IMB3	IMB6	IMB7	IMB8	IMV5	IMV6
示意图						
制造范围	132~355	132~160				

基本结构式	IMB35			IMB5		
安装结构	IMB35	IMV15	IMV35	IMB5	IMV1	IMV3
示意图						
制造范围	132~355	132~160		132~225	132~355	132~160

YE2 系列电动机空载时 A 计权声功率级 dB(A) 噪声数值标准

中心高 mm	同步转速 r/min				
	3000	1500	1000	750	600
132	79	71	69	64	-
160	81	73	73	68	-
180	83	76	73	70	-
200	84	76	73	73	-
225	86	78	74	73	-
250	89	79	76	75	-
280	91	80	78	76	-
315	92	88	83	82	82
355	100	95	85	89	90

不同轴中心高 H (mm) 用位移、速度和加速度表示的振动强度限值 (方均根值)

轴中心高	80 ≤ H ≤ 132			132 < H ≤ 280			H > 280		
	位移 μm	速度 mm/s	加速度 m/s ²	位移 μm	速度 mm/s	加速度 m/s ²	位移 μm	速度 mm/s	加速度 m/s ²
自由悬置	25	1.6	2.5	35	2.2	3.5	45	2.8	4.4
刚性安装	21	1.3	2.0	29	1.8	2.8	37	2.3	3.6

轴承型号

机座号	极数	轴承规格		轴承尺寸
		主轴伸端	风扇端	内径 × 外径 × 宽度
132	2、4、6、8	6208-2RSZ1	6208-2RSZ1	40 × 80 × 18
160	2、4、6、8	6309-2RSZ1	6309-2RSZ1	45 × 100 × 25
180	2、4、6、8	6311Z1	6311Z1	55 × 120 × 29
200	2、4、6、8	6312Z1	6312Z1	60 × 130 × 31
225	2、4、6、8	6313Z1	6313Z1	65 × 140 × 33
250	2、4、6、8	6314Z1	6314Z1	70 × 150 × 35
280	2	6314Z1	6314Z1	70 × 150 × 35
	4、6、8	6317Z1	6317Z1	85 × 180 × 41
315 B3、B35	2	6317Z1	6317Z1	85 × 180 × 41
	4、6、8、10	6319Z1 (Nu319Z1)	6319Z1	95 × 200 × 45
315 V1	2	6317Z1	7317AC	85 × 180 × 41
	4、6、8、10	6319Z1 (Nu319Z1)	7319AC	95 × 200 × 45
355 B3、B35	2	6319Z1	6319Z1	95 × 200 × 45
	4、6、8、10	6322Z1 (Nu322Z1)	6322Z1	110 × 240 × 50
355V1	4、6、8、10	6322Z1 (Nu322Z1)	7322AC	110 × 240 × 50

YE2 系列电动机性能参数

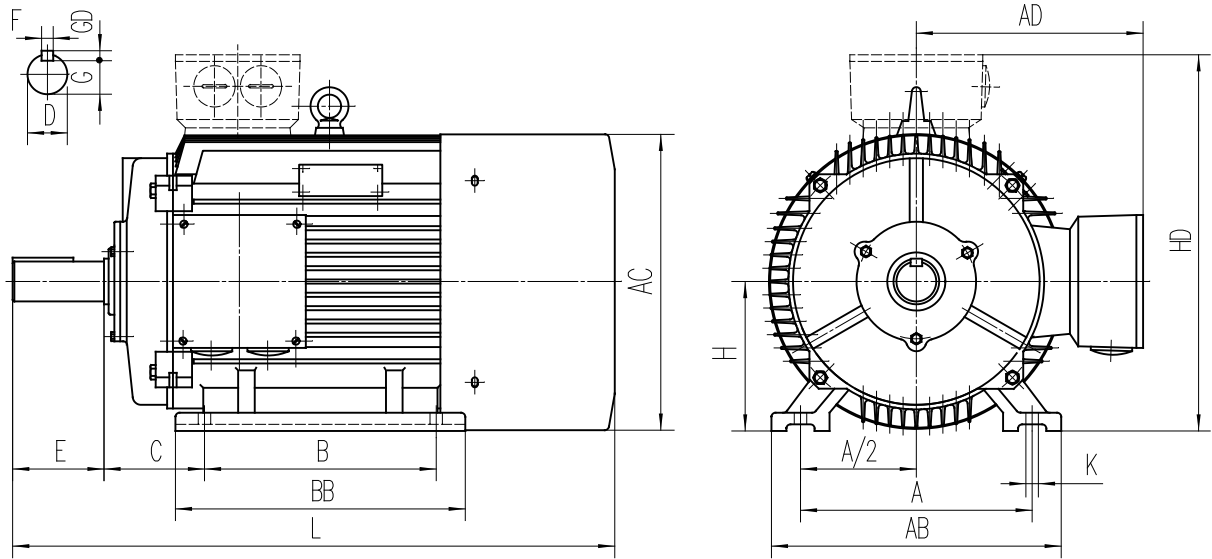
电压: 380V

频率: 50Hz

型号	额定功率 kW	额定电流 A	额定转速 r/min	额定转矩 N.m	效率 %	功率因数 cosΦ	堵转电流 额定电流	堵转转矩 额定转矩	最大转矩 额定转矩	重量 kg
YE2-132S1-2	5.5	10.9	2900	18.1	87.0	0.88	8.2	2.2	2.3	58
YE2-132S2-2	7.5	14.7	2900	24.7	88.1	0.88	7.8	2.2	2.3	60
YE2-160M1-2	11	21.0	2930	35.9	89.4	0.89	7.9	2.2	2.3	105
YE2-160M2-2	15	28.4	2930	48.9	90.3	0.89	7.9	2.2	2.3	110
YE2-160L-2	18.5	34.7	2930	60.3	90.9	0.89	8.0	2.2	2.3	130
YE2-180M-2	22	41.1	2940	71.5	91.3	0.89	8.1	2.2	2.3	160
YE2-200L1-2	30	55.7	2965	96.6	92.0	0.89	7.5	2.0	2.3	215
YE2-200L2-2	37	68.3	2965	119.2	92.5	0.89	7.5	2.0	2.3	235
YE2-225M-2	45	81.8	2965	144.9	92.9	0.90	7.5	2.2	2.3	285
YE2-250M-2	55	99.6	2970	176.9	93.2	0.90	7.6	2.2	2.3	365
YE2-280S-2	75	135.0	2970	241.2	93.8	0.90	6.9	1.8	2.3	470
YE2-280M-2	90	161.5	2970	289.4	94.1	0.90	6.9	1.8	2.3	490
YE2-315S-2	110	196.9	2980	352.5	94.3	0.90	7.0	1.8	2.2	860
YE2-315M-2	132	235.6	2980	423.0	94.6	0.90	7.0	1.8	2.2	880
YE2-315L1-2	160	281.8	2980	512.8	94.8	0.91	7.1	1.8	2.2	940
YE2-315L-2	185	325.5	2980	592.9	94.9	0.91	7.1	1.8	2.2	1060
YE2-315L2-2	200	351.5	2980	640.9	95.0	0.91	7.1	1.8	2.2	1060
YE2-355M1-2	220	386.6	2980	705.0	95.0	0.91	7.1	1.6	2.2	1400
YE2-355M-2	250	439.4	2980	801.2	95.0	0.91	7.1	1.6	2.2	1450
YE2-355L1-2	280	492.1	2980	897.3	95.0	0.91	7.2	1.6	2.2	1650
YE2-355L-2	315	553.6	2980	1009.5	95.0	0.91	7.2	1.6	2.2	1680
YE2-132S-4	5.5	11.5	1440	36.5	87.7	0.83	7.5	2.0	2.3	60
YE2-132M-4	7.5	15.3	1440	49.7	88.7	0.84	7.3	2.0	2.3	70
YE2-160M-4	11	21.9	1460	72.0	89.8	0.85	7.4	2.0	2.3	110
YE2-160L-4	15	29.2	1460	98.1	90.6	0.86	7.5	2.0	2.3	130
YE2-180M-4	18.5	35.8	1470	120.2	91.2	0.86	7.6	2.0	2.3	160
YE2-180L-4	22	42.4	1470	142.9	91.6	0.86	7.7	2.1	2.3	175
YE2-200L-4	30	57.4	1470	194.9	92.3	0.86	7.1	2.1	2.3	225
YE2-225S-4	37	70.5	1480	238.8	92.7	0.86	7.3	2.1	2.3	280
YE2-225M-4	45	85.4	1480	290.4	93.1	0.86	7.3	2.2	2.3	310
YE2-250M-4	55	103.9	1480	354.9	93.5	0.86	7.3	2.2	2.3	360
YE2-280S-4	75	137.8	1485	482.3	94.0	0.88	6.8	2.2	2.3	500

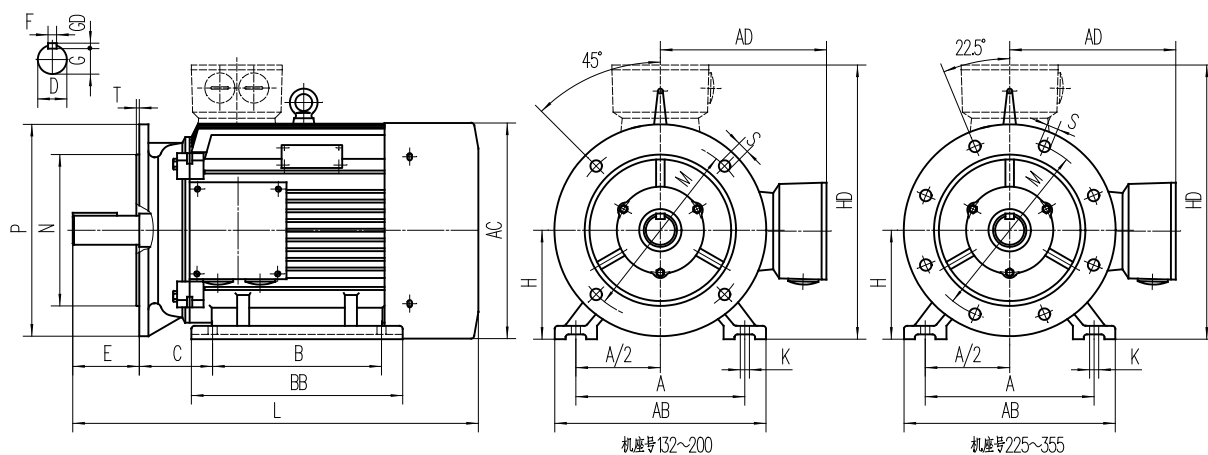
型号	额定功率 kW	额定电流 A	额定转速 r/min	额定转矩 N.m	效率 %	功率 因数 cosΦ	$\frac{\text{堵转电流}}{\text{额定电流}}$	$\frac{\text{堵转转矩}}{\text{额定转矩}}$	$\frac{\text{最大转矩}}{\text{额定转矩}}$	重量 kg
YE2-280M-4	90	165.0	1485	578.8	94.2	0.88	6.9	2.2	2.3	580
YE2-315S-4	110	198.7	1490	705.0	94.5	0.89	6.9	2.1	2.2	840
YE2-315M-4	132	238.0	1490	846.0	94.7	0.89	6.9	2.1	2.2	900
YE2-315L1-4	160	287.8	1490	1025.5	94.9	0.89	6.9	2.1	2.2	1000
YE2-315L-4	185	332.4	1490	1185.7	95.0	0.89	6.9	2.1	2.2	1150
YE2-315L2-4	200	355.0	1490	1281.9	95.1	0.90	6.9	2.1	2.2	1150
YE2-355M3-4	220	390.5	1490	1410.1	95.1	0.90	6.9	2.0	2.2	1450
YE2-355M-4	250	443.8	1490	1602.3	95.1	0.90	6.9	2.0	2.2	1480
YE2-355L1-4	280	497.0	1490	1794.6	95.1	0.90	6.9	2.0	2.2	1610
YE2-355L-4	315	559.2	1490	2019.0	95.1	0.90	6.9	2.0	2.2	1820
YE2-132S-6	3	7.4	960	29.8	83.3	0.74	6.4	2.0	2.1	55
YE2-132M1-6	4	9.7	960	39.8	84.6	0.74	6.6	2.0	2.1	65
YE2-132M2-6	5.5	13.0	960	54.7	86.0	0.75	6.8	2.0	2.1	70
YE2-160M-6	7.5	16.5	970	73.8	87.2	0.79	6.8	2.0	2.1	105
YE2-160L-6	11	23.6	970	108.3	88.7	0.80	6.9	2.0	2.1	125
YE2-180L-6	15	31.4	970	147.7	89.7	0.81	7.3	2.0	2.1	165
YE2-200L1-6	18.5	38.4	980	180.3	90.4	0.81	7.2	2.0	2.1	215
YE2-200L2-6	22	45.4	980	214.4	90.9	0.81	7.3	2.0	2.1	225
YE2-225M-6	30	59.9	980	292.3	91.7	0.83	6.8	2.0	2.1	290
YE2-250M-6	37	72.6	980	360.6	92.2	0.84	7.0	2.0	2.1	340
YE2-280S-6	45	86.8	985	436.3	92.7	0.85	7.2	2.0	2.0	460
YE2-280M-6	55	104.4	985	533.2	93.1	0.86	7.2	2.0	2.0	510
YE2-315S-6	75	144.8	990	723.5	93.7	0.84	6.5	2.0	2.0	820
YE2-315M-6	90	171.1	990	868.2	94.0	0.85	6.6	2.0	2.0	890
YE2-315L1-6	110	208.5	990	1061.1	94.3	0.85	6.6	2.0	2.0	960
YE2-315L2-6	132	246.5	990	1273.3	94.6	0.86	6.6	2.0	2.0	1020
YE2-355M1-6	160	298.2	990	1543.4	94.8	0.86	6.7	2.0	2.0	1500
YE2-355M-6	185	344.4	990	1784.6	94.9	0.86	6.8	2.0	2.0	1600
YE2-355M2-6	200	367.7	990	1929.3	95.0	0.87	6.8	2.0	2.0	1650
YE2-355L1-6	220	404.4	990	2122.2	95.0	0.87	6.8	2.0	2.0	1780
YE2-355L-6	250	459.6	990	2411.6	95.0	0.87	6.8	2.0	2.0	1950
YE2-132S-8	2.2	6.1	710	29.6	77.6	0.71	6.4	1.8	2.0	55
YE2-132M-8	3	7.8	710	40.4	80.0	0.73	6.8	1.8	2.0	65
YE2-160M1-8	4	10.2	720	53.1	81.9	0.73	6.8	1.9	2.0	90

型号	额定功率 kW	额定电流 A	额定转速 r/min	额定转矩 N.m	效率 %	功率 因数 cosΦ	$\frac{\text{堵转电流}}{\text{额定电流}}$	$\frac{\text{堵转转矩}}{\text{额定转矩}}$	$\frac{\text{最大转矩}}{\text{额定转矩}}$	重量 kg
YE2-160M2-8	5.5	13.5	720	73.0	83.8	0.74	6.7	1.9	2.0	105
YE2-160L-8	7.5	17.8	720	99.5	85.3	0.75	6.4	1.9	2.0	125
YE2-180L-8	11	25.6	730	143.9	86.9	0.75	6.5	2.0	2.0	165
YE2-200L-8	15	34.1	730	196.2	88.0	0.76	6.6	2.0	2.0	205
YE2-225S-8	18.5	41.7	730	242.0	88.6	0.76	6.6	1.9	2.0	265
YE2-225M-8	22	48.1	730	287.8	89.1	0.78	6.6	1.9	2.0	280
YE2-250M-8	30	64.3	735	389.8	89.8	0.79	6.5	1.9	2.0	370
YE2-280S-8	37	78.8	735	480.7	90.3	0.79	6.5	1.9	2.0	460
YE2-280M-8	45	95.4	735	584.7	90.7	0.79	6.5	1.9	2.0	530
YE2-315S-8	55	113.4	740	709.8	91.0	0.81	6.6	1.8	2.0	780
YE2-315M-8	75	153.6	740	967.9	91.6	0.81	6.1	1.8	2.0	840
YE2-315L1-8	90	181.5	740	1161.5	91.9	0.82	6.2	1.8	2.0	940
YE2-315L2-8	110	220.8	740	1419.6	92.3	0.82	6.3	1.8	2.0	1030
YE2-355M1-8	132	264.1	740	1703.5	92.6	0.82	6.3	1.8	2.0	1500
YE2-355M2-8	160	318.8	740	2064.9	93.0	0.82	6.3	1.8	2.0	1650
YE2-355L1-8	185	367.8	740	2387.5	93.2	0.82	6.4	1.8	2.0	1750
YE2-355L-8	200	391.6	740	2581.1	93.5	0.83	6.4	1.8	2.0	1900
YE2-315S-10	45	101.1	590	728.4	90.2	0.75	6.2	1.5	2.0	810
YE2-315M-10	55	123.5	590	890.3	90.2	0.75	6.2	1.5	2.0	890
YE2-315L1-10	75	164.6	590	1214.0	91.1	0.76	5.7	1.5	2.0	1020
YE2-315L2-10	90	194.9	590	1456.8	91.1	0.77	5.8	1.5	2.0	1200
YE2-355M1-10	110	233.7	590	1780.5	91.7	0.78	5.9	1.3	2.0	1500
YE2-355M2-10	132	278.3	590	2136.6	92.4	0.78	6.0	1.3	2.0	1650
YE2-355L-10	160	337.3	590	2589.8	92.4	0.78	6.0	1.3	2.0	1850



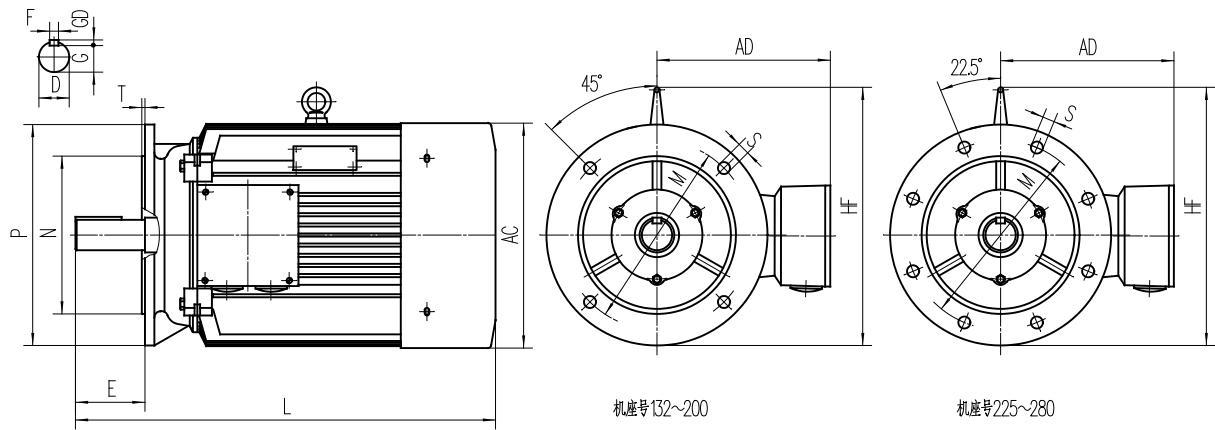
B3、B6、B7、B8、V5、V6 机座带底脚，端盖上无凸缘的电动机外形及安装尺寸

型 号		132S	132M	160M	160L	180M	180L	200L	225S	225M	250M	280S	280M	315S	315M	315L	355M	355L	
安 装 尺 寸	H	132	132	160	160	180	180	200	225	225	250	280	280	315	315	315	355	355	
	A	216	216	254	254	279	279	318	356	356	406	457	457	508	508	508	610	610	
	A/2	108	108	127	127	139.5	139.5	159	178	178	203	228.5	228.5	254	254	254	305	305	
	B	140	178	210	254	241	279	305	286	311	349	368	419	406	457	508	560	630	
	C	89	89	108	108	121	121	133	149	149	168	190	190	216	216	216	254	254	
	D	2P	38	38	42	42	48	48	55	—	55	60	65	65	65	65	65	75	75
		4/6/8P	38	38	42	42	48	48	55	60	60	65	75	75	80	80	80	95	95
	E	2P	80	80	110	110	110	110	110	—	110	140	140	140	140	140	140	140	140
		4/6/8P	80	80	110	110	110	110	110	140	140	140	140	140	170	170	170	170	170
	F× GD	2P	10×8	10×8	12×8	12×8	14×9	14×9	16×10	—	16×10	18×11	18×11	18×11	18×11	18×11	18×11	20×12	20×12
4/6/8P		10×8	10×8	12×8	12×8	14×9	14×9	16×10	18×11	18×11	18×11	20×12	20×12	22×14	22×14	22×14	25×14	25×14	
G	2P	33	33	37	37	42.5	42.5	49	—	49	53	58	58	58	58	58	67.5	67.5	
	4/6/8P	33	33	37	37	42.5	42.5	49	53	53	58	67.5	67.5	71	71	71	86	86	
K		12	12	15	15	15	15	19	19	19	24	24	24	28	28	28	28	28	
外 形 尺 寸	AB	270	270	320	320	355	355	395	435	435	490	550	550	630	630	630	730	730	
	BB	190	230	260	305	311	349	370	375	400	445	485	536	570	680	680	750	750	
	AC	260	260	315	315	355	355	395	445	445	490	550	550	620	620	620	700	700	
	AD	215	215	260	260	275	275	345	335	335	365	400	400	530	530	530	—	—	
	HD	345	345	420	420	455	455	545	555	555	615	680	680	845	845	845	1010	1010	
	L	2P	470	510	615	670	700	740	—	—	815	920	965	1015	1215	1325	1325	1500	1500
4/6/8P		470	510	615	670	700	740	770	820	845	920	985	1035	1215	1325	1325	1530	1530	
型 号		132S	132M	160M	160L	180M	180L	200L	225S	225M	250M	280S	280M	315S	315M	315L	355M	355L	
制 造 范 围	B3	→																	
	B6/B7/B8	→																	
	V5/V6	→																	



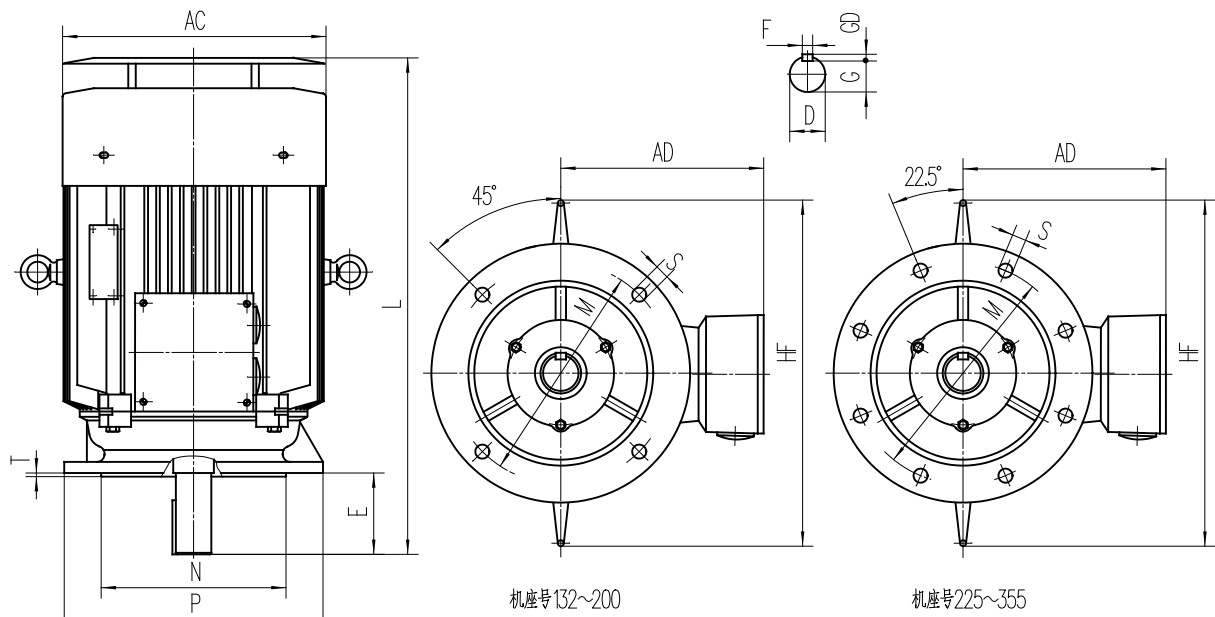
B35、V15、V35 机座带底脚，端盖上有凸缘（带通孔）的电动机外形及安装尺寸

型号	132S	132M	160M	160L	180M	180L	200L	225S	225M	250M	280S	280M	315S	315M	315L	355M	355L		
安装尺寸	H	132	132	160	160	180	180	200	225	225	250	280	280	315	315	315	355	355	
	A	216	216	254	254	279	279	318	356	356	406	457	457	508	508	508	610	610	
	A/2	108	108	127	127	139.5	139.5	159	178	178	203	228.5	228.5	254	254	254	305	305	
	B	140	178	210	254	241	279	305	286	311	349	368	419	406	457	508	560	630	
	C	89	89	108	108	121	121	133	149	149	168	190	190	216	216	216	254	254	
	D	2P	38	38	42	42	48	48	55	—	55	60	65	65	65	65	65	75	75
		4/6/8P	60	60	65	65	75	75	80	80	80	80	80	80	80	80	80	95	95
	E	2P	80	80	110	110	110	110	110	—	110	140	140	140	140	140	140	140	140
		4/6/8P	140	140	140	140	140	140	140	140	140	140	140	170	170	170	170	170	170
	F×	2P	10×8	10×8	12×8	12×8	14×9	14×9	16×10	—	16×10	18×11	18×11	18×11	18×11	18×11	18×11	20×12	20×12
	GD	4/6/8P	18×11	18×11	18×11	20×12	20×12	22×14	22×14	22×14	22×14	22×14	22×14	22×14	22×14	22×14	25×14	25×14	
	G	2P	33	33	37	37	42.5	42.5	49	—	49	53	58	58	58	58	58	67.5	67.5
		4/6/8P	53	53	58	58	67.5	67.5	71	71	71	71	71	71	71	71	71	86	86
	K	12	12	15	15	15	15	19	19	19	24	24	24	28	28	28	28	28	28
	M	265	265	300	300	300	300	350	400	400	500	500	500	600	600	600	740	740	
	N	230	230	250	250	250	250	300	350	350	450	450	450	550	550	550	680	680	
	P	300	300	350	350	350	350	400	450	450	550	550	550	660	660	660	800	800	
	R	0	0	0	0	0	0	0	0	0	0	0	0	0	0	0	0	0	0
	S	4-Φ15	4-Φ15	4-Φ19	4-Φ19	4-Φ19	4-Φ19	4-Φ19	8-Φ19	8-Φ19	8-Φ19	8-Φ19	8-Φ19	8-Φ19	8-Φ24	8-Φ24	8-Φ24	8-Φ24	8-Φ24
T	4	4	5	5	5	5	5	5	5	5	5	5	6	6	6	6	6		
外形尺寸	AB	270	270	320	320	355	355	395	435	435	490	550	550	630	630	630	730	730	
	BB	190	230	260	305	311	349	370	375	400	445	485	536	570	680	680	750	750	
	AC	260	260	315	315	355	355	395	445	445	490	550	550	620	620	620	700	700	
	AD	215	215	260	260	275	275	345	335	335	365	400	400	530	530	530	—	—	
	HD	345	345	420	420	455	455	545	555	555	615	680	680	845	845	845	1010	1010	
	L	2P	470	510	615	670	700	740	—	—	815	920	965	1015	1215	1325	1325	1500	1500
4/6/8P		470	510	615	670	700	740	770	820	845	920	985	1035	1215	1325	1325	1530	1530	
型号	132S	132M	160M	160L	180M	180L	200L	225S	225M	250M	280S	280M	315S	315M	315L	355M	355L		
制造范围	B35	→																	
备注	V15/V35	→																	
备注	R 为凸缘安装平面至轴伸台阶平面的距离																		



B5、V3 机座不带底脚，端盖上有凸缘（带通孔）的电动机外形及安装尺寸

型 号		132S	132M	160M	160L	180M	180L	200L	225S	225M	250M	280S	280M	
安 装 尺 寸	D	2P	38	38	42	42	48	48	—	55	60	65	65	
		4/6/8P	38	38	42	42	48	48	55	60	65	75	75	
	E	2P	80	80	110	110	110	110	110	—	110	140	140	140
		4/6/8P	80	80	110	110	110	110	110	140	140	140	140	140
	F× GD	2P	10×8	10×8	12×8	12×8	14×9	14×9	16×10	—	16×10	18×11	18×11	18×11
		4/6/8P	10×8	10×8	12×8	12×8	14×9	14×9	16×10	18×11	18×11	18×11	20×12	20×12
	G	2P	33	33	37	37	42.5	42.5	49	—	49	53	58	58
		4/6/8P	33	33	37	37	42.5	42.5	49	53	53	58	67.5	67.5
	M	265	265	300	300	300	300	350	400	400	500	500	500	
	N	230	230	250	250	250	250	300	350	350	450	450	450	
P	300	300	350	350	350	350	400	450	450	550	550	550		
R	0	0	0	0	0	0	0	0	0	0	0	0		
S	4-Φ15	4-Φ15	4-Φ19	4-Φ19	4-Φ19	4-Φ19	4-Φ19	4-Φ19	8-Φ19	8-Φ19	8-Φ19	8-Φ19	8-Φ19	
T	4	4	5	5	5	5	5	5	5	5	5	5		
外 形 尺 寸	AC	260	260	315	315	355	355	395	445	445	490	550	550	
	AD	215	215	260	260	275	275	345	335	335	365	400	400	
	HF	315	315	385	385	430	430	480	535	535	595	650	650	
	L	2P	470	510	615	670	700	740	—	—	815	920	965	1015
4/6/8P		470	510	615	670	700	740	770	820	845	920	985	1035	
型 号		132S	132M	160M	160L	180M	180L	200L	225S	225M	250M	280S	280M	
制 造 范 围	B5	→												
	V3	→												
备 注		R 为凸缘安装平面至轴伸台阶平面的距离												



V1 立式安装，机座不带底脚，端盖上有凸缘（带通孔），轴伸向下的电动机外形及安装尺寸

型 号		132S	132M	160M	160L	180M	180L	200L	225S	225M	250M	280S	280M	315S	315M	315L	355M	355L		
安 装 尺 寸	D	2P	38	38	42	42	48	48	55	—	55	60	65	65	65	65	65	75	75	
		4/6/8P	38	38	42	42	48	48	55	60	60	65	75	75	80	80	80	95	95	
	E	2P	80	80	110	110	110	110	110	—	110	140	140	140	140	140	140	140	140	140
		4/6/8P	80	80	110	110	110	110	110	140	140	140	140	140	170	170	170	170	170	170
	F× GD	2P	10×8	10×8	12×8	12×8	14×9	14×9	16×10	—	16×10	18×11	18×11	18×11	18×11	18×11	18×11	18×11	20×12	20×12
		4/6/8P	10×8	10×8	12×8	12×8	14×9	14×9	16×10	18×11	18×11	18×11	20×12	20×12	22×14	22×14	22×14	25×14	25×14	25×14
	G	2P	33	33	37	37	42.5	42.5	49	—	49	53	58	58	58	58	58	58	67.5	67.5
		4/6/8P	33	33	37	37	42.5	42.5	49	53	53	58	67.5	67.5	71	71	71	71	86	86
	M	265	265	300	300	300	300	350	400	400	400	500	500	500	600	600	600	740	740	
	N	230	230	250	250	250	250	300	350	350	350	450	450	450	550	550	550	680	680	
P	300	300	350	350	350	350	400	450	450	450	550	550	550	660	660	660	800	800		
R	0	0	0	0	0	0	0	0	0	0	0	0	0	0	0	0	0	0		
S	4-Φ15	4-Φ15	4-Φ19	4-Φ19	4-Φ19	4-Φ19	4-Φ19	4-Φ19	8-Φ19	8-Φ19	8-Φ19	8-Φ19	8-Φ19	8-Φ24	8-Φ24	8-Φ24	8-Φ24	8-Φ24		
T	4	4	5	5	5	5	5	5	5	5	5	5	5	6	6	6	6	6		
外 形 尺 寸	AC	260	260	315	315	355	355	395	445	445	490	550	550	620	620	620	700	700		
	AD	215	215	260	260	275	275	345	335	335	365	400	400	530	530	530	655	655		
	HF	315	315	420	420	500	500	550	575	575	650	725	725	860	860	860	960	960		
	L	2P	520	560	615	670	760	800	—	—	910	1000	1065	1115	1315	1425	1425	1600	1600	
4/6/8P		520	560	615	670	760	800	840	935	935	1000	1085	1135	1315	1425	1425	1630	1630		
型 号		132S	132M	160M	160L	180M	180L	200L	225S	225M	250M	280S	280M	315S	315M	315L	355M	355L		
制 造 范 围	V1	→																		
备 注		R 为凸缘安装平面至轴伸台阶平面的距离																		